

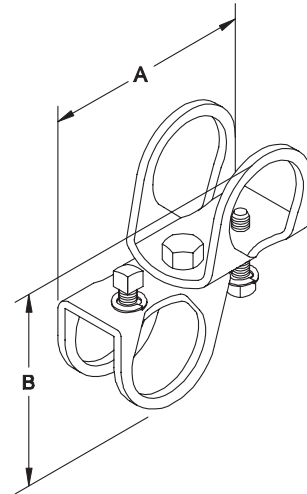


4-vägs längsgående svajstödållare

907

Tekniska egenskaper

- **Tillgängliga storlekar (nominella):** DN25 x 25/1" x 1", DN25 x DN32/1" x 1 1/4" och DN32 x DN32/1 1/4" x 1 1/4"
- **Särskilda egenskaper:** Allmän ledad konstruktion möjliggör åstadkommoche av obegränsade anslutningsvinklar. Änden på stödrör behöver ingen gänga.
- **Material:** Kolstål med spänskruv med härdad rundad spets
- **Ytbehandling:** Elektrogalvaniserad.



1 - Använd tillsammans med ochra stödprodukter från Tolco.

Rörupphängningar

4-vägs längsgående svajstödållare - 907

Fysisk Data

Nominellt stödrör (metrisk)	Rördimension (tum)	Dimensioner (mm/tum)		Max belastning (kg/lbs)	Antal per förpackning	Förpackningsvikt (kg/lbs)	Artikelnummer	
		A	B				Europa	Asien/Amerika
DN25 x DN25	1" x 1"	121 / 4.8	111 / 4.4	297 / 655	50	22 / 48	907100100	907-0100
DN32 x DN25	1 1/4" x 1"	129 / 5.1	123 / 4.8	297 / 655	50	25 / 54	907125100	907-01250100
DN32 x DN32	1 1/4" x 1 1/4"	137 / 5.4	133 / 5.3	297 / 655	50	26 / 58	907125125	907-0125

Installationsanvisning

Konstruerad, testad och godkänd endast för användning med ochra Tolco® stödprodukter tillgängliga från Viking SupplyNet®.

Den 4-vägs längsgående svajstödållaren används för att stödja rör mot svajning och jordbävningstörningar. Hållarens koppling fungerar som en längsgående stödanslutning när den ansluts till sidodraget stödrör. När den används med svajstödållare av typ Figur 1000 Snabbkämna® medför kombinationen av stöd att man begränsar rörsystemets rörelser både vad avser dragkrafter och tryck, i såväl sidled som i längsled. Den största tillåtna horisontella belastningen, 297 kg, klarar av rör med dimension upp till DN100/4" med upphängningar placerade på maximala avstånd.

Stödrörsanslutningen skall placeras så nära som möjligt till det rör som skall stödjast och aldrig mer än 76,2mm från det rör som ska-

ll stödjast. För stödröret genom den 4-vägs längsgående svajstödållaren. Dra åt de rundspetsade fästskruvarna till dess att de bottenar mot hållarenden.

Stödrörets längd enligt National Fire Protection Association (NFPA) 13, 1999 års utgåva, Tabell 6-4.5.8 (L/R = 200): 1" Schedule 40 rör maximalt 7'0". 1 1/4" Schedule 40 rör maximalt 9'0". Ochra rörmaterial är för närvarande under bedömning.

